



1 t bis 12.5 t



0.5% Genauigkeit



Batterie 2 x Typ C



Ziffernhöhe 30 mm



AN/AUS, Tara,  
Einheiten &  
Spitzenwertanzeige



Infrarot-  
Fernbedienung



## BESCHREIBUNG

Die Dynascale wurde von Tractel entwickelt und hergestellt. Die Dynascale ist eine vielseitige und robuste digitale Kranwaage, die für verschiedene Wägungen an einem Kran verwendet wird. Basierend auf dem Prinzip der DMS-Dehnungsmessung erzeugt der Sensor ein elektrisches Signal, das von einem eingebauten Mikroprozessor verarbeitet und analysiert wird, der die Informationen an das integrierte Display übermittelt. Der Dynascale wird standardmäßig mit 2 Schäkel geliefert und gewährleistet eine perfekte Implementierung in Ihre Anwendungen.

## ANWENDUNGEN

- Überkopfwägung
- Prüfung der Kraftmessung
- Sicherheits- und Hebeanwendungen

## FUNKTIONEN

Die Dynascale ist eine vollständig eigenständige, digitale Kranwaage mit integrierten Funktionen:

- AN/AUS
- Tara
- Spitzenwertanzeige
- Einheitenänderung (kg, daN, lbs)
- Automatische Nullstellung
- Automatischer Stopp ohne Belastung oder Variation (20 Min.).
- Optional ist die Entfernung des automatischen Stopps möglich.
- Infrarot-Fernbedienung, Höchstreichweite 8 m (AN/AUS, Tara, Spitzenwertanzeige, Einheitenwechsel)

## ZUBEHÖR

Der Dynascale ist kompatibel mit:

- Schäkel (2 x im Lieferumfang enthalten)
- Ösenhaken mit Sicherheitsklappe
- Gabelwirbelhaken



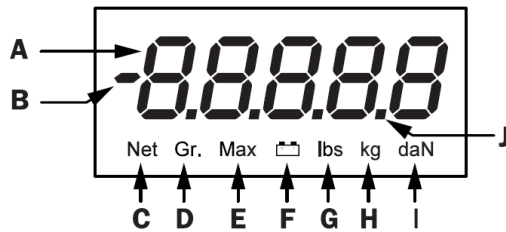
## ANWENDBARE NORMEN

Maschinenrichtlinie: 2006/42/CE  
EMC: EN 61326-1 (2013) / IEC 61311 (2007)

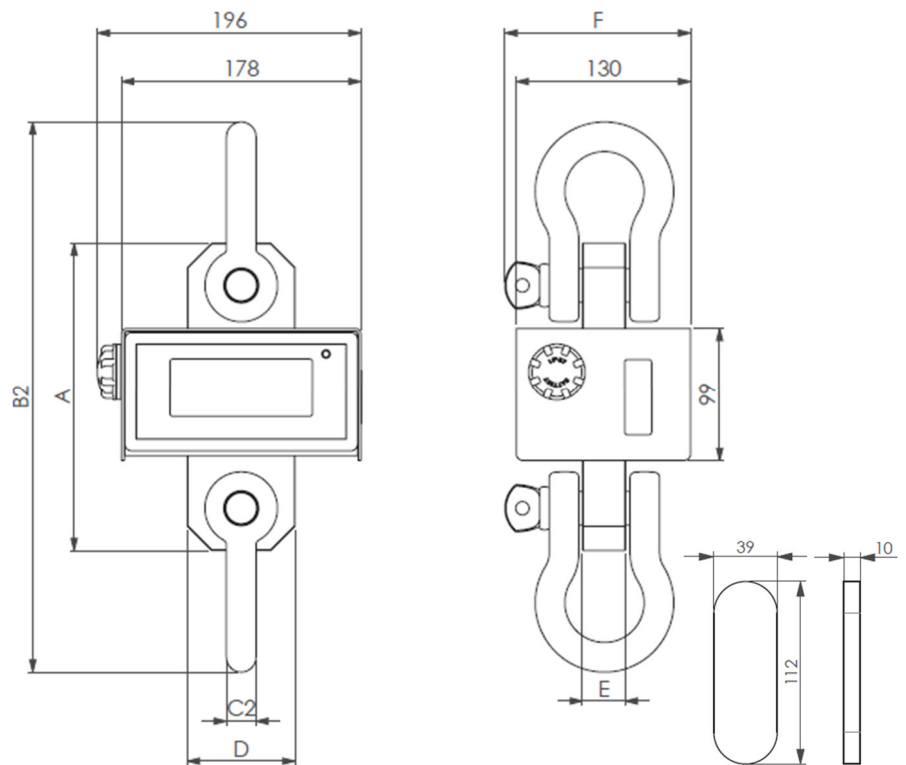
## ARTIKELNUMMERN

Art.-Nr.	Artikelbezeichnung	EAN Nummer
299089	Dynascale 1t (inkl. Fernbedienung)	3600232990895
299099	Dynascale 3.2t (inkl. Fernbedienung)	3600232990994
299109	Dynascale 6,5t (inkl. Fernbedienung)	3600232991090
299119	Dynascale 12,5t (inkl. Fernbedienung)	3600232991199
299319	Infrarot-Fernbedienung	3600232993193
47916	Schäkel 0,5 - 3,2 t	3600230479163
47926	Schäkel 6,5 t	3600230479262
47936	Schäkel 12,5 t	3600230479361
40977	Ösenhaken für Dynascale 1 und 3,2 t	3600230409771
105567	Ösenhaken für Dynascale 6,5 t	3600231055670
113227	Ösenhaken für Dynascale 12,5 t	3600231132272
40977	Gabelwirbelhaken für Dynascale 1 und 3,2 t	3600230409771
105567	Gabelwirbelhaken für Dynascale 6,5 t	3600231055670
113227	Gabelwirbelhaken für Dynascale 12,5 t	3600231132272

**TECHNISCHE DATEN**



Buchstabe	Bezeichnung
A	Messwert
B	Messzeichen
C	Nettoanzeige
D	Bruttoanzeige
E	Spitzenlastanzeige
F	Batterieanzeige
G	Einheitsanzeige lbs
H	Einheitenanzeige kg
I	Einheitenanzeige daN
J	Dezimalpunkt



MODELL	Einheit	Dynascale 1t	Dynascale 3.2 t	Dynascale 6.5 t	Dynascale 12.5 t	Fernbedienung
Artikelnummer		299089	299099	299109	299119	299319
Maximale Tragfähigkeit WLL	t	1	3.2	6.5	12.5	
Sicherheitskoeffizient		Minimum 4				
Mindestlast		10% of WLL				
Genauigkeit	± %	0.5% MR bei 21 °C				
	± kg	5	16	32.5	62.5	
Auflösung	kg	1	2	5	10	
Messfrequenz	Hz	3 Hz - 32 Hz im Spitzenlastmodus				
Maximale Anzeige	%	110% der WLL				
Ziffernhöhe	mm	30				
Einheiten		kg / daN / lbs				
Umrechnungsfaktor		1kg = 0.98083 daN = 2.20462 lbs				
Batterielebensdauer	h	50				
Nettogewicht	kg	2,2	2,2	3	3,8	0.03
Gewicht inklusive Schäkel	Kg	3,5	3,5	6,3	15,8	
IP-Schutz		IP-Schutz				IP54
Arbeitstemperatur °C		-20 °C bis + 50 °C				
Gehäusematerial		Aluminium und Stahl				Kunststoff
Batterietyp		2 x C				1 x CR2025
Maße		Maße				
A	mm	189,6	189,6	228,7	277,2	
B2		317	317	409	567,5	
C2		16,5	16,5	22	34,5	
D		43	43	80	80	
E		23	23	32	51	
F		111.5	111.5	138	193.5	